



# KLIMATERM PROJEKT D.O.O.

DRUŽBA ZA PROJEKTIRANJE IN ZALOŽNIŠTVO D.O.O.

SEDEŽ : PODMILŠČAKOVA 57 A, 1000 LJUBLJANA

TEL: ++ 386 1 560 28 90

WWW.KLIMATERM.SI, E-MAIL: INFO@KLIMATERM.SI

## 1. NASLOVNA STRAN NAČRTA

### OSNOVNI PODATKI O GRADNJI

naziv gradnje **PRIZIDEK K OSNOVNI ŠOLI VIČ**

kratak opis gradnje **PRIZIDAVA OBJEKTA NA VZHODNI FASADI OBSTOJEČE ŠOLE, OBJEKT P+1, Z MANJŠO RUŠITIVJO OBSTOJEČE GARDEROBE IN ČAKALNIČE. UMEMSTITEV DVEH UČILNIC, POŽARNEGA STOPNIŠČA. OBJEKT KORISTI OBSTOJEČE PRIKLJUČKE KOMUNALNE INFRASTRUKTURE IN NE POVEČUJE NJIHOVE KAPACITETE.**

vrste gradnje **novogradnja - prizidava**

### DOKUMENTACIJA

vrsta dokumentacije **PZI (projektna dokumentacija za izvedbo gradnje)**

sprememba dokumentacije

številka projekta **09 2018**

### PODATKI O NAČRTU

strokovno področje načrta **4 - NAČRT S PODROČJA STROJNIŠTVA**

številka načrta **S309/18-50**

datum izdelave **september 2018**

### PODATKI O IZDELOVALCU NAČRTA

ime in priimek pooblaščenega inženirja **Vojko Brelih, str. teh.**

identifikacijska številka **IZS S-9183**

podpis pooblaščenega inženirja

### PODATKI O PROJEKTANTU

projektant (naziv družbe) **KLIMATERM PROJEKT d.o.o.**

sedež družbe **Podmilščakova 57a, 1000 Ljubljana**

vodja projekta **Maruša Zorec, univ. dipl. inž. arh.**

identifikacijska številka **ZAPS A-1018**

podpis vodje projekta

odgovorna oseba projektanta **Rok Jeršinovič, univ. dipl. inž. str.**

podpis odgovorne osebe projektanta

## 2. KAZALO VSEBINE NAČRTA

1. NASLOVNA STRAN NAČRTA .....	1
2. KAZALO VSEBINE NAČRTA .....	2
3. TEHNIČNO POROČILO .....	3
A. VODOVODNA INSTALACIJA .....	3
1. Tehnični opis .....	3
1.1 Splošno .....	3
1.2 Vodovodni priključek .....	3
1.3 Interna vodovodna instalacija .....	3
1.4 Razvod kanalizacije .....	4
1.5 Zaključek .....	4
2. Tehnični izračuni .....	5
2.1 Izračun porabe vode v obravnavanih prostorih .....	5
B. OGREVANJE .....	6
1. Tehnični opis .....	6
1.1 Splošno .....	6
1.2 Izračun zimskih transmisij izgub .....	6
1.3 Priprava ogrevne vode .....	6
1.4 Talno ogrevanje .....	7
1.5 Radiatorsko ogrevanje .....	7
1.6 Cevni razvodi .....	7
1.7 Zaključek .....	8
2. Tehnični izračuni .....	9
2.1 Izračun zimskih transmisij izgub .....	9
2.2 Seznam koeficientov toplotne prehodnosti posameznih gradbenih konstrukcij .....	9
2.3 Rezultati izračuna toplotnih izgub .....	9
2.4 Sestav toplote po prostorih .....	10
2.5 Tabela talnega ogrevanja .....	11
C. PREZRAČEVANJE .....	12
1. Tehnični opis .....	12
1.1 Splošno .....	12
1.2 Prezračevanje učilnic .....	14
1.3 Prezračevanje garderobe .....	14
1.4 Prezračevanje kabineta in požarnega stopnišča .....	14
2. Tehnični izračuni .....	15
2.1 Tabela količin zraka za prezračevanje po posameznih prostorih .....	15
2.2 Izračun prezračevalne naprave .....	16
4. POPIS MATERIALA IN DEL .....	17
5. RISBE .....	18

## 3. TEHNIČNO POROČILO

### A. VODOVODNA INSTALACIJA

#### 1. Tehnični opis

##### 1.1 Splošno

Izdelan je načrt interne vodovodne instalacije za gradnjo "Prizidek k Osnovni šoli Vič", investitorja Mestna občina Ljubljana, Mestni trg 1, 1000 Ljubljana. Načrt je izdelan v PZI fazi.

Obstoječemu objektu se prizida dve učilnici, požarno stopnišče, garderobo in kabinet v pritličju. Etažnost objekta je P+N. Obstoječa tlorisna zasnova šole je izvedena na način, ki predvideva in omogoča njeno širitev proti vzhodu. Obstoječe učilnice so razporejene po obodu, v sredini pa je širok hodnik, ki jih povezuje. Nov prizidek je zasnovan kot avtonomen objekt (gradbene konstrukcije, požarna zasnova), ki pa se funkcionalno in programsko povezuje z obstoječo šolo. V nišo na vzhodni fasadi se umestita dve učilnici – ena v pritličju, druga v nadstropju. Zaradi zahtev požarne varnosti, ki prizidek ločuje od osnovne stavbe, imata učilnici svoje požarno stopnišče, ki omogoča komunikacijo in izhod v sili. V pritličju se na robovih posega umestita garderoba in kabinet, ki sta zastekljena na hodnik, kar omogoča ponovno osvetlitev hodnika. V nadstropju se hodnik osvetli prek požanega stopnišča. Vse učilnice so dostopne z glavnega hodnika. Zaradi zahtev požarne varnosti sta novi učilnici poseben požarni sektor. Požarno stopnišče omogoča komunikacijo pritličja in nadstropja in evakuacijo otrok. Evakuacija iz učilnic je neposredno na požarno stopnišče in prek stopnišča na prosto. Zaradi višinske razlike med koto pritličja in koto utrjenega terena je izhodna pot prek klančine z ograjo. V pritlični učilnici so učenci 1.triade, v nadstropju pa učenci višjih razredov. (OPOMBA: Povzeto iz vodilnega načrta.)

Načrt obsega navezavo na obstoječo interno instalacijo v šoli ter novo interno vodovodno instalacijo v predvidenem prizidku. Načrt je izdelan na podlagi arhitekturnih podlog in ogleda obstoječega stanja.

Odtočna kanalizacija poteka v steni ter v tlaku pritličja do obstoječega revizijskega jaška oz. se naveže na puščen odcep za II. fazo (se preveri ob izvedbi). Kanalizacijski razvod v objektu bo izveden iz kanalizacijskih cevi iz polipropilena (PP). Spajanje kanalizacijskih cevi bo izvedeno z gumi tesnilnimi obroči in mufami.

##### 1.2 Vodovodni priključek

Objekt OŠ Vič je na javno vodovodno omrežje priključen preko samostojnega vodovodnega priključka. Glede na dejstvo, da se iz objekta odstrani zobozdravstvena ordinacija, lahko sklepamo, da bo poraba vode ostala v dosedajšnjih okvirih. Poseg v vodovodni priključek in merilno mesto tako ni potreben.

##### 1.3 Interna vodovodna instalacija

###### 1.3.1 Opis

Prostori, ki se prizidajo obstoječemu objektu, se navežejo na obstoječo interno vodovodno instalacijo v tlaku pritličja. Navezava se izvede na mestu vstopa cevovoda v prostore zdajšnje zobozdravstvene ordinacije ali pa na puščen odcep za II. fazo (se preveri ob izvedbi). Cevovod od navedene na obstoječi cevovod poteka v tlaku pritličja in v steni do umivalnikov v pritličju in nadstropju. V obeh učilnicah se vgradi podpultni umivalnik s stoječo mešalno armaturo.

*OPOMBA: Načrt je bil narejen na podlagi ogleda obstoječega stanja in na podlagi delnih starih načrtov. V kolikor se med izvedbo izkaže, da izvedba po načrtu ni možna, je potrebno poiskati ustrezno rešitev skupaj s projektantom.*

###### 1.3.2 Priprava tople sanitarne vode

Priprava tople sanitarne vode se izvede lokalno v vsaki učilnici s pretočnim podumivalniškim električnim bojlerjem volumna 5l. Moč električnega grelca je 2kW.

### 1.3.3 Cevni razvod in izolacija

Pri izbiri materialov za izvedbo vodovodnih instalacij so upoštevane zahteve Pravilnika o pitni vodi (U.L. RS št. 19/2004, 35/2004) in Pravilnika o materialih in izdelkih namenjenih za stik z živili (U.L. RS št. 36/2005).

Razvodno omrežje hladne vode se izvede iz večplastnih kompozitnih cevovodov, ki se spajajo s stisljivimi oblikovnimi kosi.

Ves cevni razvod bo ustrezno toplotno in parno izoliran. Razvodi hladne sanitarne vode bodo izolirani, da se prepreči segrevanje hladne vode ter kondenzacijo na zunanji steni cevi. Izolacija tople sanitarne vode pri kompozitnih ceveh dimenzije manj kot 25x2,5 mm je že nameščena na ceveh, saj se uporabijo predizolirane cevi. Pri teh ceveh dodatna toplotna izolacija ni potrebna.

### 1.3.4 Sanitarni elementi in armatura

V objektu se vgradi dva umivalnika za pultno ali podpultno montažo, ki se opremita z mešalno enoročno izlivno armaturo, ki je primerna za priklop netlačnega bojlerja tople sanitarne vode. Opremo sanitarnih elementov (ogledala, držala za milo itd) določi arhitekt v sodelovanju z investitorjem pred nabavo.

### 1.4 Razvod kanalizacije

Odtočna kanalizacija poteka v steni ter v tlaku pritličja do obstoječega revizijskega jaška oz. se naveže na puščen odcep za II. fazo (se preveri ob izvedbi). Kanalizacijski razvod v objektu bo izveden iz kanalizacijskih cevi iz polipropilena (PP). Spajanje kanalizacijskih cevi bo izvedeno z gumi tesnilnimi obroči in mufami.

Hidravlične lastnosti kanalizacije so bile načrtovane v skladu s standardom EN 12056, zvočne lastnosti pa z upoštevanjem smernice VDI 4100.

Izvajalec kanalizacijskega razvoda je dolžan pred priključitvijo na vertikale na horizontalo vgraditi čistilni kos po EN 12056. Čistilni kos mora biti dostopen preko revizijske odprtine z vratci.

### 1.5 Zaključek

Vsa vgrajena oprema in armature za vodovodno instalacijo naj bodo predvideni za tlačno stopnjo PN16. Vsa dela pri montaži morajo biti izvedena v skladu z montažnimi predpisi. Po končani montaži cevovodov, vendar še pred zazidavo cevovoda je potrebno izvesti hladen tlačni preizkus skladno s PSIST prEN 805 – poglavje 10. Po uspešno opravljenem preizkusu se izvede izpiranje cevovoda in končna dezinfekcija. Po izpiranju instalacije se izvede bakteriološka analiza vode.

Vse kanalizacijske cevi morajo biti položene v objektu s padcem min 1% z ustrezno namestitvijo fazonskih kosov. Po končani montaži in pred polaganjem tlaka oziroma zazidavo je potrebno izvesti hladen tlačni preizkus s tlakom 0,3 bar. Vse ostale podrobnosti so razvidne iz grafičnega dela načrta.

## 2. Tehnični izračuni

### 2.1 Izračun porabe vode v obravnavanih prostorih

Spodnja tabela prikazuje izračun porabe vode glede na določila standarda DIN 1988 - 300.

element	št. elem.	HV [l/s]	TV [l/s]	ΣHTV [l/s]
umivalnik - pretočni	2	0,28	-	0,28

#### Vsota računskih pretokov Σ Vr

Hladna	l/s	0,28	l/s
Topla	l/s	0,00	l/s
Skupaj:	l/s	0,28	l/s

**Tip objekta:** šola (a=0,91; b=0,31; c=0,38)

**Vršni pretok Vs** 
$$V_S = a \cdot \left( \sum V_R \right)^b - c$$

**Vršni pretok hladne in tople vode znaša** **0,53 m<sup>3</sup>/h**

**KONIČNA PORABA VODE:** **0,53 m<sup>3</sup>/h**

## B. OGREVANJE

### 1. Tehnični opis

#### 1.1 Splošno

Izdelan je načrt ogrevanja za gradnjo "Prizidek k Osnovni šoli Vič", investitorja Mestna občina Ljubljana, Mestni trg 1, 1000 Ljubljana. Načrt je izdelan v PZI fazi.

Obstoječemu objektu se prizida dve učilnici, požarno stopnišče, garderobo in kabinet v pritličju. Etažnost objekta je P+N. Obstoječa tlorisna zasnova šole je izvedena na način, ki predvideva in omogoča njeno širitev proti vzhodu. Obstoječe učilnice so razporejene po obodu, v sredini pa je širok hodnik, ki jih povezuje. Nov prizidek je zasnovan kot avtonomen objekt (gradbene konstrukcije, požarna zasnova), ki pa se funkcionalno in programsko povezuje z obstoječo šolo. V nišo na vzhodni fasadi se umestita dve učilnici – ena v pritličju, druga v nadstropju. Zaradi zahtev požarne varnosti, ki prizidek ločuje od osnovne stavbe, imata učilnici svoje požarno stopnišče, ki omogoča komunikacijo in izhod v sili. V pritličju se na robovih posega umestita garderoba in kabinet, ki sta zastekljena na hodnik, kar omogoča ponovno osvetlitev hodnika. V nadstropju se hodnik osvetli prek požanega stopnišča. Vse učilnice so dostopne z glavnega hodnika. Zaradi zahtev požarne varnosti sta novi učilnici poseben požarni sektor. Požarno stopnišče omogoča komunikacijo pritličja in nadstropja in evakuacijo otrok. Evakuacija iz učilnic je neposredno na požarno stopnišče in prek stopnišča na prosto. Zaradi višinske razlike med koto pritličja in koto utrjenega terena je izhodna pot prek klančine z ograjo. V pritlični učilnici so učenci 1.triade, v nadstropju pa učenci višjih razredov. (OPOMBA: Povzeto iz vodilnega načrta.)

Načrt obsega navezavo na obstoječi razvod ogrevne vode, talno ogrevanje v novih prostorih ter prilagoditev obstoječega radiatorskega ogrevanja na obstoječem hodniku. Načrt je izdelan na podlagi arhitekturnih podlog ter ogleda obstoječega stanja.

#### 1.2 Izračun zimskih transmisijskih izgub

Izračun zimskih toplotnih izgub je bil izveden v skladu s standardom SIST EN 12831. Zunanja projektna temperatura je bila upoštevana -13°C.

Upoštevane vrednosti koeficientov toplotnih prehodnosti gradbenega ovoja so izračunane iz podanih sestav posameznih konstrukcij.

Posamezne temperature prostorov so izbrane prav tako v skladu s standardom SIST EN 12831 ter SIST ISO 7730. Izbrane temperature prostorov navaja spodnja tabela.

Tabela: Izbrane temperature prostorov

tip prostora	Tzimska [°C]	Tpoletna [°C]
učilnice	22	niso hlajene
požarno stopnišče	15	ni hlajeno
garderoba	20	ni hlajena
kabinet	20	ni hlajen

#### 1.3 Priprava ogrevne vode

Toplotna postaja se nahaja je v obstoječem delu objekta. Ogrevna voda se pripravlja režima 80/60°C za radiatorsko ogrevanje. Razvod poteka v talnih kmetah ter v stenskih utorih. Obstoječi razvod za zobozdravstveno ordinacijo, katera se ukinja, se delno odstrani, na odcep pa se navežejo novi cevovodi za razvod ogrevne vode za potrebe obravnavanega prizidka.

OPOMBA: Načrt je bil narejen na podlagi ogleda obstoječega stanja in na podlagi delnih starih načrtov. V kolikor se med izvedbo izkaže, da izvedba po načrtu ni možna, je potrebno poiskati ustrezno rešitev skupaj s projektantom.

## 1.4 Talno ogrevanje

V novih prostorih v obravnavanem prizidku se za ogrevanje izvede talno ogrevanje. Cevovodi se vodijo v tlaku pritličja in po dviznem vodu do omaric talnega ogrevanja v pritličju in nadstropju. V pritličju se omarica vgradi v kabinetu, v nadstropju pa v učilnici. Ker je v obstoječem objektu izvedeno radiatorsko ogrevanje, je potrebno pred razdelilnikom talnega ogrevanja v omarici vgraditi regulacijski sklop za znižanje temperature ogrevne vode za talno ogrevanje. Regulacijski sklop vključuje mešalni ventil z motornim pogonom in obtočno črpalko, katera se krmilita z elektronskim regulatorjem, ki se dobavi v sklopu regulacijskega sklopa.

Talno ogrevanje bo izvedeno s cevnim razvodom v sistemski plošči. Cevni razvod talnega ogrevanja bo izveden iz večplastne MLCP cevi dimenzije 16x2,0 mm iz temperaturno obstojnega polietilena (PE-RT). MLCP (Multy Layer Composite Pipe – večplastna kompozitna cev) cev je izdelana iz petih slojev, in sicer notranje plasti PE-RT, veznega sloja, vzdolžno prikrivno varjenega aluminija, veznega sloja ter zunanjšega sloja PE-RT. Vgrajeni sloj visoko temperaturno obstojnega polietilena ima lastnosti v skladu z DIN 16833. Cevi bodo položene na sistemsko ploščo s čepi za vodenje cevi na razmaku 50 mm ali večkratnik te vrednosti.

Razdelilnik za talno ogrevanje bo iz nerjaveče pločevine. Razdelilnik je sestavljen iz dovoda z vgrajenimi ventili, povratka z vgrajenimi merilniki pretoka, ki omogočajo nastavitev pretoka, termomanometra, krogelne pipe, avtomatskih odzračevalnih lončkov, pritrdilnih konzol in pripadajočih priključnih matic za spoj cevi z razdelilnikom. Razdelilniki bodo montirani v pritličju v omarico za nadometno vgradnjo, v nadstropju pa v omarico za nadometno vgradnjo.

Regulacija talnega ogrevanja bo ločena za vsak regulacijski krog posebej. Regulator se dobavi v sklopu regulacijskega sklopa za talno ogrevanje. Temperatura dovodne vode za posamezen razdelilnik bo regulirana glede na zunanjo temperaturo z elektronskim regulatorjem.

## 1.5 Radiatorsko ogrevanje

Zaradi izgradnje prizidka in posledično omogočanja dostopa v nove prostore iz obstoječega hodnika, se na hodniku v pritličju odstranijo štiri obstoječi radiatorji, na drugi lokaciji pa se vgradi dva nova radiatorja. Priključki za radiatorje, kateri se odstranijo, se blindirajo, za oba nova radiatorja pa se izvedejo novi priključki iz obstoječega razvoda, ki poteka v instalacijski kineti.

Izbrani so jekleni panelni radiatorji iz hladno valjane jeklene pločevine z ravno radiatorsko ploščo. Radiatorji se dobavijo opremljeni z vgrajenim setom ventilov, ki so primerni za dvocevni sistem ogrevanja in omogočajo prednastavitev pretoka. Radiatorji imajo tovarniško vgrajen termostatski ventil, ki ga je mogoče premeščati iz ene na drugo stran radiatorja. Priključki radiatorjev je na spodnji strani, radiator pa vključuje tudi ventil za odzračevanje in praznjenje. Radiatorji se opremijo s termostatskimi glavami s plinskim polnjenjem, ki so primerne za javne prostore.

Dimenzioniranje radiatorjev, cevni razvodi in naprav je izvedeno glede na izračunane toplotne izgube posameznih prostorov, hkrati pa so upoštevane tudi posebne zahteve glede dimenzij. Lokacije radiatorjev so izbrane glede na učinkovitost oz. zahteve arhitektonske zasnove. Radiatorski priključki se izvedejo iz zidu, s predmontažno šablono, ki omogoča natančno montažo radiatorjev po zaključenih finalnih obrtniških delih.

## 1.6 Cevni razvodi

Cevovodi se vodijo v tlaku pritličja in po dviznem vodu do omaric talnega ogrevanja v pritličju in nadstropju. fittingi. Cevni razvodi se izvedejo iz tankostenskih jeklenih pocinkanih cevovodov, ki se spajajo s stisljivimi fittingi. Spajanje armatur in cevovodov je z navojnimi zvezami.

Vsi cevni razvodi bodo izolirani v skladu s Pravilnikom o učinkoviti rabi energije v stavbah 2010. Uporabljena bo izolacija iz sintetičnega kavčuka z zaprtocelično strukturo v obliki fleksibilne elastomerne pene in sicer v obliki cevakov.



## 1.7 Zaključek

Po končanju nameščanja instalacije je potrebno izvesti izpiranje in čiščenje sistema. Po končanem čiščenju je potrebno vse kovinske dele protikorozijsko zaščititi, vidne dele razvoda in obešala pa je potrebno zaščititi z lakom.

Vsi vidni cevovodi morajo biti položeni z nagibom najmanj 2‰ proti izpraznjevalnim mestom. Odzračevanje sistema je predvideno z odzračevalnimi lonci na najvišjih delih cevovodov.

Po uspešno opravljenih preizkusih se cevovode lahko izolira, ter izvede regulacijo posameznih pretokov.



## 2. Tehnični izračuni

### 2.1 Izračun zimskih transmisijskih izgub

Izračun zimskih toplotnih izgub je bil izveden v skladu s standardom SIST EN 12831. Zunanja projektna temperatura je bila upoštevana  $-13^{\circ}\text{C}$ , srednja letna temperatura je bila upoštevana  $9^{\circ}\text{C}$ .

### 2.2 Seznam koeficientov toplotne prehodnosti posameznih gradbenih konstrukcij

opis konstrukcije	$U$ [W/m <sup>2</sup> K]
zunanja stena	0,16
notranja stena	0,37
tla na terenu	0,13
streha	0,08
streha - atika	0,14
okna	1,00

### 2.3 Rezultati izračuna toplotnih izgub

#### Izračun toplotne obremenitve po SIST EN 12831

##### PODATKI O STAVBI

Objekt: OŠ VIČ - PRIZIDEK

##### KOEFICIENTI TOPLOTNIH IZGUB

Koeficienti transmisijskih izgub	$\sum H_T$	153,7 W/K
Koeficienti prezračevalnih izgub	$\sum H_V$	91,1 W/K
<b>Koeficient toplotnih izgub stavbe</b>	<b><math>H_b</math></b>	<b>244,8 W/K</b>

##### TOPLOTNE IZGUBE

<b>Transmisijske toplotne izgube</b>	<b><math>\Phi_{T,Geb}</math></b>	<b>4449 W</b>
Minimalna menjava zraka	$\Phi_{V,min,Geb}$	1671 W
Naravna infiltracija	$\Phi_{V,inf,Geb}$	1323 W
mehansko prezračevanje - dovod	$\Phi_{V,su,Geb}$	0 W
Presežek odvedenega zraka	$\Phi_{V,mech,inf,Geb}$	0 W
<b>Prezračevalne toplotne izgube</b>	<b><math>\Phi_{V,Geb}</math></b>	<b>1671 W</b>

##### TOPLOTNA OBREMENITEV STAVBE

<b>Neto potrebna toplotna moč</b>	<b><math>\Phi_{N,Geb}</math></b>	<b>6120 W</b>
<b>Dodatna potrebna toplotna moč</b>	<b><math>\Phi_{RH,Geb}</math></b>	<b>0 W</b>
<b>Standardna potrebna toplotna moč</b>	<b><math>\Phi_{HL,Geb}</math></b>	<b>6120 W</b>

##### SPECIFIČNE VREDNOSTI

Toplotna moč / ogrevana površina	$\Phi_{HL,Geb}/A_{N,Geb}$	180,0 m <sup>2</sup>	34,0 W/m <sup>2</sup>
Toplotna moč / ogrevana prostornina	$\Phi_{HL,Geb}/V_{N,Geb}$	773,1 m <sup>3</sup>	7,9 W/m <sup>3</sup>

## 2.4 Sestav toplote po prostorih

Izračun toplotne obremenitve po SIST EN 12831											
Objekt:	OŠ VIČ - PRIZIDEK										
Št. pr.	Prostor	$\theta_{int}$ [°C]	A [m <sup>2</sup> ]	V [m <sup>3</sup> ]	$\phi_T$ [W]	$\phi_{V,min}$ [W]	$\phi_{V,inf}$ [W]	$\phi_V$ [W]	$\phi_{HL,neto}$ [W]	$\phi_{RH}$ [W]	$\phi_{HL}$ [W]
P1	UČILNICA 1	22	68,00	267,24	1866	318	954	954	2820	0	2820
P2	KABINET	20	13,50	53,06	412	298	179	298	709	0	709
P3	GARDEROBA	20	13,50	58,05	361	130	195	195	557	0	557
P4	POŽARNO STOPNIŠČE	15	17,00	127,50	577	607	364	607	1184	0	1184
N1	UČILNICA 1	22	68,00	267,24	1972	318	954	954	2926	0	2926
	<b>SKUPAJ:</b>										<b>8197</b>

**2.5 Tabela talnega ogrevanja**

Št.	prostor	TLA										VODA										CEVNE ZANKE					
		transm. W	površ. m <sup>2</sup>	A <sub>to</sub> m <sup>2</sup>	t <sub>prost.</sub> °C	q <sub>tal,max</sub> W/m <sup>2</sup>	q <sub>tal,post</sub> W/m <sup>2</sup>	t <sub>tal</sub> °C	R <sub>tal</sub> m <sup>2</sup> K/W	t <sub>r</sub> °C	Dt °C	t <sub>tv</sub> °C	t <sub>vt</sub> °C	G <sub>v</sub> kg/h	ZANKA	cev mm	s	L m	A m <sup>2</sup>	Q <sub>to</sub> W	G <sub>v</sub> kg/h						
	<b>R-TO-P</b> (talno ogrevanje na sistemski plošči, cevi MLC-P 16x2)																										
P1	UČILNICA 1	2820	67,80	67,80	22	67	42	29	0,08	32,5	5	35	30	485	Z1	16x2	150	76	11,3	470	81						
															Z2	16x2	150	76	11,3	470	81						
															Z3	16x2	150	76	11,3	470	81						
															Z4	16x2	150	76	11,3	470	81						
															Z5	16x2	150	76	11,3	470	81						
															Z6	16x2	150	76	11,3	470	81						
																	284	67,8	2820	485							
P2	KABINET	709	13,30	12,70	20	75	56	29	0,08	32,5	5	35	30	122	Z9	16x2	150	43	6,4	355	61						
															Z10	16x2	150	43	6,4	355	61						
																	86	12,7	709	122							
P3	GARDEROBA	557	13,30	13,30	20	75	42	29	0,08	32,5	5	35	30	96	Z7	16x2	150	45	6,7	278	48						
															Z8	16x2	150	45	6,7	278	48						
																	90	13,3	557	96							
P4	POŽARNO STOPNIŠČE	1184	16,70	16,00	15	97	74	29	0,01	32,5	5	35	30	204	Z11	16x2	150	54	8,0	592	102						
															Z12	16x2	150	54	8,0	592	102						
																	108	16,0	1184	204							
	<b>SKUPAJ:</b>	<b>5270</b>															<b>568</b>	<b>109,8</b>	<b>5270</b>	<b>906</b>							
	<b>R-TO-N</b> (talno ogrevanje na sistemski plošči, cevi MLC-P 16x2)																										
N1	UČILNICA 2	2926	67,80	67,80	22	67	43	29	0,08	32,5	5	35	30	503	Z1	16x2	150	76	11,3	488	84						
															Z2	16x2	150	76	11,3	488	84						
															Z3	16x2	150	76	11,3	488	84						
															Z4	16x2	150	76	11,3	488	84						
															Z5	16x2	150	76	11,3	488	84						
															Z6	16x2	150	76	11,3	488	84						
																	456	67,8	2926	503							
	<b>SKUPAJ:</b>	<b>2926</b>																<b>456</b>	<b>67,8</b>	<b>2926</b>	<b>503</b>						

## C. PREZRAČEVANJE

### 1. Tehnični opis

#### 1.1 Splošno

Izdelan je načrt prezračevanja za gradnjo "Prizidek k Osnovni šoli Vič", investitorja Mestna občina Ljubljana, Mestni trg 1, 1000 Ljubljana. Načrt je izdelan v PZI fazi.

Obstoječemu objektu se prizida dve učilnici, požarno stopnišče, garderobo in kabinet v pritličju. Etažnost objekta je P+N. Obstoječa tlorisna zasnova šole je izvedena na način, ki predvideva in omogoča njeno širitev proti vzhodu. Obstoječe učilnice so razporejene po obodu, v sredini pa je širok hodnik, ki jih povezuje. Nov prizidek je zasnovan kot avtonomen objekt (gradbene konstrukcije, požarna zasnova), ki pa se funkcionalno in programsko povezuje z obstoječo šolo. V nišo na vzhodni fasadi se umestita dve učilnici – ena v pritličju, druga v nadstropju. Zaradi zahtev požarne varnosti, ki prizidek ločuje od osnovne stavbe, imata učilnici svoje požarno stopnišče, ki omogoča komunikacijo in izhod v sili. V pritličju se na robovih posega umestita garderoba in kabinet, ki sta zastekljena na hodnik, kar omogoča ponovno osvetlitev hodnika. V nadstropju se hodnik osvetli prek požanega stopnišča. Vse učilnice so dostopne z glavnega hodnika. Zaradi zahtev požarne varnosti sta novi učilnici poseben požarni sektor. Požarno stopnišče omogoča komunikacijo pritličja in nadstropja in evakuacijo otrok. Evakuacija iz učilnic je neposredno na požarno stopnišče in prek stopnišča na prosto. Zaradi višinske razlike med koto pritličja in koto utrjenega terena je izhodna pot prek klančine z ograjo. V pritlični učilnici so učenci 1.triade, v nadstropju pa učenci višjih razredov. (OPOMBA: Povzeto iz vodilnega načrta.)

Načrt obsega centralno prezračevanje prostorov v obravnavanem objektu s prezračevalno napravo, ki je predvidena na strehi objekta. Načrt je izdelan na podlagi arhitekturnih podlog ter ogleda obstoječega stanja.

#### 1.1.1 Klimatski pogoji

Pri izračunu prezračevalne naprave so bile upoštevane naslednje vrednosti zunanjih klimatskih pogojev.

Tabela: Zunanji projektni klimatski pogoji

	temperatura [°C]	relativna vlažnost [%]
zima	-13	90
poletje	+32	40

Predvidene temperature vpihovanega zraka v prostor so podane v naslednji tabeli.

Tabela: Temperatura vpihovanega zraka

	temperatura [°C]	relativna vlažnost [%]
zima	24	-

Relativna vlažnost v prostorih ni kontrolirana.

#### 1.1.2 Filtracija zraka

Filtracija svežega zraka se izvede v prezračevalni napravi. Za filtracijo svežega zraka je vgrajena filtracija stopnje F7, za filtracijo odvodnega zraka pa stopnje M5 po SIST EN 779. Za filtracijo so vgrajeni panelni filtri, ki so vgrajeni v prezračevalni napravi.

#### 1.1.3 Protipožarna zaščita

Kanalski razvod ne prehaja preko mej požarnih sektorjev, zato požarne lopute niso potrebne. Preboj strešne konstrukcije mora biti izveden s predpisanim odmikom od meje požarnega sektorja.

#### **1.1.4 Protihrupna zaščita**

Za zmanjšanje nivoja hrupa se v kanalski razvod za prezračevalno napravo vgradita dušilnika zvoka. Kot kriterij za določitev najbolj primerne dušilnika zvoka je bilo upoštevanje dušenje v frekvenčnem območju med 250 in 1000 Hz.

#### **1.1.5 Distribucija zraka**

Razvod zraka bo izveden iz okroglih zračnih kanalov iz spiralno robljenih cevi iz trakov pocinkane pločevine, debeline po SIST EN 1506, stopnje 1 in 5 ( $\pm 1000$  Pa). Za povezavo elementov za distribucijo zraka z glavnimi vejami kanalskega razvoda se uporabljajo fleksibilne cevi, ki so normirane po DIN 24146. Dolžina fleksibilnih cevi ne sme preseči enega metra.

Kanali morajo biti montirani kvalitetno po veljavnih predpisih in normativih. Upoštevati je potrebno sledeče standarde: SIST EN 1505, SIST EN 1506, SIST prEN 1507, SIST EN 1751, SIST ENV 12097, SIST EN 12220, SIST prEN 12236, SIST prEN 12237.

Pri vseh odcepkih je potrebno namestiti regulacijske lopute za nastavitev količin zraka.

V prezračevalnih kanalih morajo biti nameščene revizijske odprtine s pokrovi, ki služijo za čiščenje. Revizijske odprtine morajo biti nameščene v bližini vseh elementov za regulacijo zraka ter na daljših ravnih sekcijah kanalov.

#### **1.1.6 Toplotna izolacija**

Izvede se naslednja toplotna izolacija zračnih kanalov:

- dovodni in odvodni kanali vodeni po strehi se toplotno izolirajo s toplotno in parozaporno izolacijo iz umetnega kavčuka z zaprtocelično strukturo debeline  $d=2 \times 25$  mm, ki se oploščita z alu pločevino. Spoji posameznih elementov morajo biti vodotesni, saj lahko znotraj kanala pride do kondenzacije, kondenzat pa lahko odteka nazaj v napravo.
- dovodni kanali v spuščnem stropu se izolirajo s toplotno in parozaporno izolacijo z zaprto celično strukturo debeline 19 mm

Izolacija ventilacijskih kanalov mora skladno s Pravilnikom o prezračevanju in klimatizaciji stavb ustrezati minimalno razredu C-s3 po standardu EN 13501-1.

#### **1.1.7 Avtomatska regulacija**

Za regulacijo in krmiljenje prezračevalne naprave se izvede avtonomni regulacijski sistem, ki se dobavi skupaj z napravo. Močnostni in varnostni elementi napajalnega dela so obdelani v načrtu električnih instalacij. Naprava se dobavi z daljinskim tablojem.

#### **1.1.8 Mikroklima**

V garancijskem roku je potrebno izvesti meritev zimskih in letnih mikroklimatskih toplotnih pogojev v skladu s Pravilnikom o prezračevanju in klimatizaciji stavb (Ur. l. RS št. 42/2002).

#### **1.1.9 Upravljanje s prezračevalnim sistemom**

Prezračevalne sisteme sme v skladu s 27. členom Pravilnika o prezračevanju in klimatizaciji stavb (Ur. l. RS št. 42/2002) upravljati samo oseba, ki je strokovno usposobljena.

## 1.2 Prezračevanje učilnic

Prezračevanje obeh učilnic se izvede s skupno prezračevalno napravo, katero se postavi na streho objekta. Naprava se postavi na podstavek. Naprava ima vgrajen protitočni prenosnik toplote, kar omogoča visoke izkoristke rekuperacije odpadne toplote. Za varovanje rekuperatorja pred zamrznitvijo ima naprava prigraden električni predgrelec, za dogrevanje zraka pa ima vgrajen električni grelec zraka. Ventilatorja v napravi sta EC izvedbe. Filtracija svežega zraka je stopnje F7, filtracija odtočnega zraka pa je stopnje M5. Vsi elementi regulacije delovanja naprave so vgrajeni v napravi in kompletno ožičeni. V sklopu regulacije je dobavljen tudi daljinski upravljalnik z displayem, kompletno s signalnim kablom in konektorjem za priključitev na regulacijo v napravi. Daljinski upravljalnik omogoča izbiro hitrosti ventilatorjev, regulacijo prostorske temperature z vgrajenim temperaturnim senzorjem in časovno programiranje delovanja naprave z vgrajeno uro. Zajem svežega zraka se izvede preko zajemne komore, izpih odpadnega zraka se izvede preko deflektorja za izpih zraka.

Avtomatska regulacija klimatske naprave se izvede z integriranim krmilnim sistemom in je predvidena za sledeče funkcije:

- vzdrževanje zahtevane temperature vpihovanega zraka pozimi 24°C
- regulacija regulacijskih žaluzij na vstopu in izstopu zraka
- regulacija električnega predgrelca
- regulacija električnega dogrelca
- hlajenje s svežim zrakom v prehodnem obdobju (free cooling)
- zaščita rekuperatorja proti zmrzovanju
- signalizacija zaprašenosti filtrov in signalizacija okvar
- signalizacija požara / izklop dovoda zraka
- regulacija števila vrtljajev ventilatorja glede na urnik
- vklop in izklop glede na urnik

Na kanalskih priključkih za dovodni in odvodni zrak se vgradita kanalska dušilnika zvoka. Kanalski razvod nato poteka po strehi do preboja v strehi, po katerem se spusti v učilnico v nadstropju ter naprej v učilnico v pritličju. Ker sta obe učilnici v istem požarnem sektorju, vgradnja požarnih loput ni potrebna.

Dovod zraka v učilnicah se izvede z linijskimi difuzorji, ki imajo na priključkih vgrajeno regulacijsko loputo; odvod zraka se prav tako izvede z linijskimi difuzorji vendar brez vgrajenih usmerjevalnih valjčkov. Linijski difuzorji se na kanalski razvod priključijo s fleksibilnimi kanali.

Razvod zraka se izvede z okroglimi kanali in oblikovnimi kosi. Ves kanalski razvod se ustrezno izolira, izolacija kanalskega razvoda po strehi pa se še dodatno zaščiti pred poškodbami.

## 1.3 Prezračevanje garderobe

Prezračevanje garderobe se izvede z lokalno prezračevalno napravo, ki ima vgrajen izmenjevalec za rekuperacijo odpadne toplote. Naprava se vgradi v preboj v zunanji steni. Regulacija delovanja se vrši preko daljinskega upravljalca.

## 1.4 Prezračevanje kabineta in požarnega stopnišča

Prezračevanje kabineta in požarnega stopnišča je naravno.

**2. Tehnični izračuni**
**2.1 Tabela količin zraka za prezračevanje po posameznih prostorih**

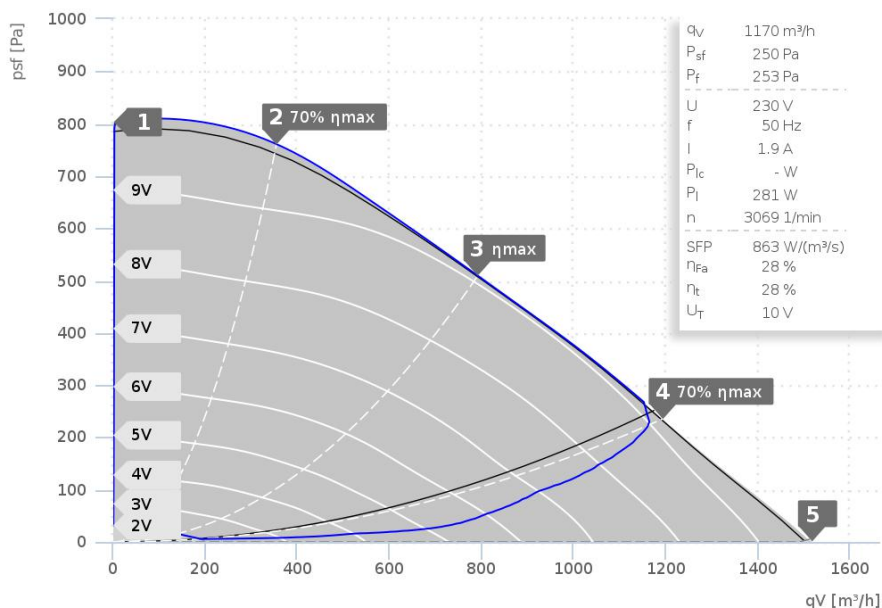
št.	prostor	povr. m <sup>2</sup>	viš. m	vol. m <sup>3</sup>	dovod zraka m <sup>3</sup> /h	odvod zraka m <sup>3</sup> /h	lok. odvod. m <sup>3</sup> /h	iz sos. prostora m <sup>3</sup> /h	menj. x/h	dovod zraka			odvod zraka			OPOMBA		
										element	št.	količina m <sup>3</sup> /h	vef m/s	vi m/s	element		št.	količina m <sup>3</sup> /h
	<b>N1 - UČILNICE</b>																	
	<b>centralna prezračevalna naprava na strehi</b>																	
	<b>PRITLIČJE</b>																	
1	UČILNICA 1	67,8	3,00	203,4	585	585			2,9	LD-13/1 L=2000	6	98	1,5	LD-13/2 L=2000	3	195	0,9	8,6 m <sup>3</sup> /hm <sup>2</sup>
	<b>NADS TROPJE</b>																	
6	UČILNICA 2	67,8	2,75	186,5	585	585			3,1	LD-13/1 L=2000	6	98	1,5	LD-13/2 L=2000	3	195	0,9	8,6 m <sup>3</sup> /hm <sup>2</sup>
	<b>SKUPAJ:</b>																	
					1170	1170												
	<b>N2 - GARDEROBA</b>																	
	<b>lokalni rekuperator</b>																	
	<b>PRITLIČJE</b>																	
2	GARDEROBA	13,3	4,00	53,2	135	135			2,5									9 m <sup>3</sup> /hm <sup>2</sup>



## 2.2 Izračun prezračevalne naprave

v prilogi



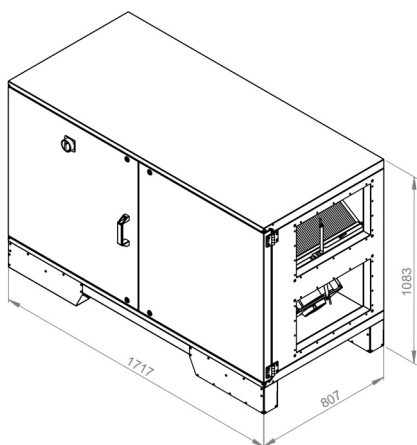


- Leva izvedba
- Upravljanje pri temperaturi zunanjega zraka <-20 °C samo, kadar je naprava postavljena v notranjosti
- Z vgrajeno regulacijo, plug & play
- Avtomatični poletni by-pass
- Električni grelnik
- Panelni filter F7/M5
- EC ventilatorji s stalnim pretokom zraka

— Območje, skladno z ErP

Delovna točka		1	2	3	4	5
Električni tok I	A	1,2	1,8	1,9	1,9	1,9
Moč $P_1$	W	175	275	284	282	279
Število vrtljajev n	1/min	3305	3283	3045	3084	3230
Zunanji zrak $L_{WA5}$	dB(A)	76	70	67	70	75
Odto. zrak $L_{WA5}$	dB(A)	70	68	66	70	72
Vtoč. zrak $L_{WA6}$	dB(A)	84	83	81	84	90
Zavrženi zrak $L_{WA6}$	dB(A)	85	83	81	85	89
Ohišje $L_{WA2}$	dB(A)	66	65	60	61	67

ETA K 1200 H EOJL   139018	
Napetost $U_N$	400 V 3-N
Električni tok $I_{max}$	13,1 A
Temperatura medija $t_M$	40 °C
Regulacija števila vrtljajev	0-10V
Zaščita motorja	TEC
Priključna moč P	6592 W
IP zašč. kompl. naprave	
Masa	246,0 kg



Podatki za izbiro		Vtoč. zrak	Odto. zrak
Volumski pretok	m <sup>3</sup> /h	1170	1170
Eksterni tlak	Pa	250	250

Filter		Vtoč. zrak	Odto. zrak
Dolžina	mm	-	-
Površina	m <sup>2</sup>	-	-
Začetni padec tlaka	Pa	-	-
Razred filtracije		-	-

Vračanje toplote		Vtoč. zrak	Odto. zrak
Vstopna temp. zraka	°C	-13	20
Vlažnost vstop. zraka	%r.F.	90	40
Izstopna temp. zraka	°C	16	-
Izkoristek	%	83	-
Padec tlaka	Pa	90	117
Moč	kw	11	-
Količina kondenzata	l/h	-	4,0

Električni grelnik		Vtoč. zrak	Odto. zrak
Vstopna temp. zraka	°C	14	-
Izstopna temp. zraka	°C	24	-
Moč	kW	3,90	-
Instalirana moč	kW	6	-
Zračni padec tlaka	Pa	27	-
Napetost	V	400	-
Izbirne stopnje		-	-

Ventilator		Vtoč. zrak	Odto. zrak
Volumski pretok	m <sup>3</sup> /h	1170	1170
Prirastek tlaka, statični	Pa	250	250
Napetost	V	230	230
Frekvenca	Hz	50	50
Električni tok	A	1,9	1,9
Absorbirana moč	W	281	281
Število vrtljajev	1/min	3069	3069
Nazivna napetost	V	230	230
Nazivna frekvenca	Hz	50	50
Max. porabljena moč	W	287	287
Nazivni el. tok	A	1,9	1,9
Zaščita motorja		TEC	TEC
SFP naprave	W/(m <sup>3</sup> /s)	863	863



**KLIMATERM PROJEKT D.O.O.**

DRUŽBA ZA PROJEKTIRANJE IN ZALOŽNIŠTVO D.O.O.

---

## **4. POPIS MATERIALA IN DEL**

---

# Popis materiala in del

## POPIS ZA IZVEDBO

---

**Projekt:** PRIZIDEK K OSNOVNI ŠOLI VIC

**Investitor:** MESTNA OBCINA LJUBLJANA  
MESTNI TRG 1  
1000 LJUBLJANA

**Projektant:** Klimaterm projekt d.o.o.  
Podmilščakova 57a  
1000 Ljubljana

Pooblašteni inženir:  
Vojko Brelih, str. teh. IZS S-9183

---

Projekt: PRIZIDEK K OSNOVNI ŠOLI VIC  
Popis: POPIS ZA IZVEDBO

---

Kazalo vsebine

---

1	VODOVODNA INSTALACIJA	3
2	OGREVANJE	7
3	PREZRACEVANJE	12
	Rekapitulacija	17

Projekt: PRIZIDEK K OSNOVNI ŠOLI VIC  
 Popis: POPIS ZA IZVEDBO

št. postavke	kolicina enota	cena EUR	skupaj EUR
1	<b>VODOVODNA INSTALACIJA</b>		
1.01	Zapiranje vode in praznjenje instalacije.		
	<b>1,000 kpl</b>	.....	.....
1.02	Demontaža umivalnika, kompletno s sifonom, priključnimi fleksibilnimi cevkami, kotnimi ventili in mešalno armaturo; postavka vključuje demontažo in odvoz.		
	<b>3,000 kos</b>	.....	.....
1.03	Demontaža pomivalnega korita, kompletno s sifonom, priključnimi fleksibilnimi cevkami, kotnimi ventili in mešalno armaturo; postavka vključuje demontažo in odvoz.		
	<b>1,000 kos</b>	.....	.....
1.04	Demontaža električnega grelnika vode; postavka vključuje demontažo in odvoz na deponijo.		
	<b>1,000 kos</b>	.....	.....
1.05	Demontaža obstoječega cevnega razvoda sanitarne vode in kanalizacije v tlaku in stenah, skupaj z identifikacijo cevodov, kompletno z vsem potrebnim materialom; postavka vključuje demontažo in odvoz.		
	<b>30,000 m</b>	.....	.....
1.06	Blindiranje obstoječega dovoda hladne sanitarne vode, skupaj z identifikacijo dovodne cevi, kompletno z vsem potrebnim materialom.		
	<b>1,000 pš</b>	.....	.....
1.07	Blindiranje obstoječe kanalizacije, skupaj z identifikacijo cevodov, kompletno z vsem potrebnim materialom.		
	<b>1,000 pš</b>	.....	.....
1.08	Netlacni električni akumulacijski grelnik tople sanitarne vode grelne moci 2 kW. Izdelan za montažo pod umivalnikom, priklop na eno odjemno mesto. Kotlicek izdelan iz polipropilena, toplotno izoliran 30 mm z notranje strani, zunanji izgled bele barve. Možnost nastavitve temperature vode do 75°C. Lastnosti grelnika v skladu z DIN 44532. Dobava in montaža. Tehnični podatki: - volumen: 5 l - električna moc: 2 kW - napetost: 230V/50Hz/1~ proizvod: kot npr. Gorenje TEG 5 U ali enakovredno		

Projekt: PRIZIDEK K OSNOVNI ŠOLI VIC  
 Popis: POPIS ZA IZVEDBO

št. postavke	kolicina enota	cena EUR	skupaj EUR
	<b>2,000 kos</b>	.....	.....
1.09	<p>Kompleten umivalnik, ki ga sestavljajo naslednji sklopi:</p> <ul style="list-style-type: none"> <li>- umivalnik iz bele sanitarne keramike, velikosti cca. 60x37 cm za pultno ali podpultno montažo</li> <li>- kromirani medeninasti odtocni ventil DN32</li> <li>- kromirani medeninasti sifon DN32</li> <li>- kromirana medeninasta enorocna stojeca mešalna armatura DN15 za pretocni grelnik vode, za montažo na umivalnik</li> <li>- kromirana medeninasta kotna regulirna ventila DN15</li> </ul> <p>Tip kompleta uskladiti z arhitektom pred nabavo. Dobava in montaža.          proizvod: kot npr. Catalano Verso 60x37 16037VE00 ali enakovredno</p>		
	<b>2,000 kpl</b>	.....	.....
	<p><b>MLC predizolirani cevni razvod - specifikacija</b></p> <p>Predizolirana difuzijsko tesna vecplastna kompozitna MLC cev. Cev sestavljena iz: PE-RT - vezni sloj - vzdolžno prekrivno varjen aluminij - vezni sloj - PE-RT. Okroglo ekstrudirana cevna izolacija izdelana iz polietilenske pene z zaprto celicno strukturo. Vključno fittingi, spojke, dobava in montaža.</p> <p>Tehnicne lastnosti:</p> <ul style="list-style-type: none"> <li>- požarni razred: B2 po DIN 4102-1</li> <li>- max. temperatura: 95°C</li> <li>- max. obatovalni tlak: 10 bar pri 70°C</li> <li>- topl. prevodnost cevi: 0,4 W/mK</li> <li>- koef. topl. razteznosti: 25x10<sup>-6</sup> m/mK</li> <li>- hrapavost: 0,0004 mm</li> </ul> <p>proizvod: Uponor ali enakovredno          tip: Uponor MLC</p>		
1.10	MLC cev z izolacijo 13 mm - Φ 20x2,25		
	<b>25,000 m</b>	.....	.....
	<p><b>Odtocne cevi iz PP - specifikacija</b></p> <p>Odtocne cevi in fittingi iz visokotemperaturno obstojnega polipropilena za spajanje z gumenimi tesnilnimi obroci. Za odvod odpadnih vod znotraj stavb - območje B; primerni za nizko in visokotemperaturne sisteme kanalizacije do 95°C. Vključno vsi fazonski kosi in revizije, pritrdilni material, zvočna izolacija konstrukcije s samolepilnim tlakom na objemkah ter dodatkom za razrez. Tesnilni in pritrdilni material ter izolacija na objemkah v skladu z DIN 4109. Proizvod mora imeti slovensko ali evropsko tehnicno soglasje.</p> <p>Za fazonska kose se upošteva:</p> <ul style="list-style-type: none"> <li>Φ50 .. 0,3m cevi</li> <li>Φ75 .. 0,4m cevi</li> <li>Φ110 .. 0,5m cevi</li> </ul> <p>Dobava in izvedba.</p>		
1.11	Odtocne cevi iz PP Φ75		
	<b>25,000 m</b>	.....	.....
1.12	Izvedba navezave novega cevovoda na obstojeci cevovod hladne vode v tlaku pritlicja, skupaj z vsem potrebnim spojnim in tesnilnim materialom.		

Projekt: PRIZIDEK K OSNOVNI ŠOLI VIC  
 Popis: POPIS ZA IZVEDBO

št. postavke	kolicina enota	cena EUR	skupaj EUR
	<b>1,000 kpl</b>	.....	.....
1.13	Izvedba navezave na obstoječi kanalizacijski cevovod ali revizijski jašek, skupaj z razrezom in prilagoditvijo obstoječega cevovoda ter z vsem potrebnim spojnim in tesnilnim materialom.		
	<b>1,000 kpl</b>	.....	.....
1.14	Preizkus tesnosti in pretocnosti kanalizacijskega sistema.		
	<b>1,000 pš</b>	.....	.....
1.15	Preizkus na tlak in tesnost ter izpiranje vodovodne instalacije.		
	<b>1,000 pš</b>	.....	.....
1.16	Dezinfekcija cevovoda, ki zajema dezinfekcijo s klornim šokom.		
	<b>1,000 pš</b>	.....	.....
1.17	Bakteriološko analiza vode v skladu s Pravilnikom o pitni vodi, ki mora biti opravljena s strani pristojne institucije. Izvid bakteriološkega poročila mora biti predan investitorju na vpogled. V primeru negativnega izvida mora izvajalec klorni šok in bakteriološke raziskave ponoviti na lastne stroške.		
	<b>1,000 pš</b>	.....	.....
1.18	Poizkusno obratovanje, sestavljeno iz naslednjih dejavnosti: - polnjenje cevovodov - pregled instalacije - ureguliranje armatur - izdelava zapisnikov - izdelava navodil za obratovanje - meritve tlaka in temperatur		
	<b>1,000 pš</b>	.....	.....
1.19	Pripravljalna in zaključna dela, zarisovanje, pregled in preizkus instalacije.		
	<b>1,000 pš</b>	.....	.....
1.20	Izdelava različnih utorov, odprtih in ostala gradbena dela v zvezi z instalacijo vodovoda		
	<b>1,000 pš</b>	.....	.....



Projekt: PRIZIDEK K OSNOVNI ŠOLI VIC

Popis: POPIS ZA IZVEDBO

---

št. postavke	kolicina	enota	cena EUR	skupaj EUR
--------------	----------	-------	----------	------------

---

**Skupaj 1****VODOVODNA INSTALACIJA**

.....

Projekt: PRIZIDEK K OSNOVNI ŠOLI VIC  
 Popis: POPIS ZA IZVEDBO

št. postavke	kolicina enota	cena EUR	skupaj EUR
2	<b>OGREVANJE</b>		
2.01	Zapiranje in praznjenje interne instalacije ogrevanja.		
	<b>1,000 pš</b>	.....	.....
2.02	Demontaža radiatorja, skupaj z ventilom in nosilnimi konzolami, vključno odvoz na deponijo.		
	<b>6,000 kos</b>	.....	.....
2.03	Odstranitev priključnih cevovodov za radiatorje, skupaj z blindiranjem odceпов, vključno potrebni varilni material.		
	<b>25,000 m</b>	.....	.....
2.04	Demontaža split hladilnega sistema; postavka vključuje crpanje plina, demontažo notranje in zunanje enote skupaj s konzolo ter demontažo cevni in električnih povezav, vključno z odvozom na deponijo.		
	<b>1,000 kpl</b>	.....	.....
2.05	Plošča za polaganje cevi talnega ogrevanja Zgornji sloj predstavlja trda profilirana polistirenska folija, ki je nasajena na spodnji del iz stiropora. Oblika cepov omogoča zelo trdno pritrditev cevi premera 14 do 17 mm v razmaku najmanj 50 mm. Plošče se trdno in vodotesno spajajo med seboj precno in vzdolžno po principu »cep v cep«, in so primerne za vgradnjo pod cementni ali samorazlivni estrih v prostorih z večjimi tlačnimi obremenitvami. Vključno dodatek za odrez. Dobava in montaža. Tehnični podatki: - format plošče: 1380 x 690 mm - skupna debelina: 42 mm - razmik polganja: 50 mm proizvod: kot npr. Fragmat Stirotermal Duo 42 ali enakovredno		
	<b>190,000 m2</b>	.....	.....
2.06	Vecplastna kompozitna MLC cev, namenjena za talno ogrevanje, difuzijsko tesna po DIN 4726. Cev izdelana skladno z DIN 16833, DIN 16834 in DIN 4721. Cev sestavljena iz: PE-RT - vezni sloj - vzdolžno prekrivno varjen aluminij - vezni sloj - PE-RT. Dobava in montaža. Tehnicne lastnosti: - požarni razred: B2 po DIN 4102-1 - max. temperatura: 95°C - max. obatovalni tlak: 10 bar pri 70°C - topl. prevodnost cevi: 0,4 W/mK - koef. topl. razteznosti: 25x10 <sup>-6</sup> m/mK - hrapavost: 0,0004 mm, - dimenzija: Φ 16x2 mm proizvod: Uponor ali enakovredno tip: Uponor MLC		
	<b>1.250,000 m</b>	.....	.....

Projekt: PRIZIDEK K OSNOVNI ŠOLI VIC  
 Popis: POPIS ZA IZVEDBO

št. postavke	kolicina enota	cena EUR	skupaj EUR
2.07	<p>Crpalna grupa za priklop na razdelilec za talno ogrevanje, vgradnja z razdelilci nadometno ali v razdelilni omarici, predsestavljena s krmiljenjem temperature dovoda preko elektronskega regulatorja, sestoji iz:</p> <ul style="list-style-type: none"> <li>- elektronskega regulatorja,</li> <li>- zunanjega temperaturnega tipala</li> <li>- tipala dovodne temperature vode</li> <li>- tripotnega mešalnega ventila z motornim pogonom</li> <li>- varčne obtočne crpalke</li> <li>- prostorskega nastavljalnika</li> </ul> <p>Dobava in montaža.            proizvod: kot npr. Uponsor MPG 10 A ali enakovredno</p> <p><b>2,000 kpl</b></p>	.....	.....
	<p>INOX razdelilnik za talno ogrevanje - specifikacija            Razdelilnik iz nerjavnega jekla, s priključno matico z notranjim navojem in ploščatim tesnilom, na eni strani z vrtljivo polnilno-izpustno pipo in odzracevalno pipo, za priključitev cevi, vključno s slepo matico 3/4. Dovodni razdelilnik z merilniki pretoka z vidno skalo 0-4 l/min za nastavljanje in zapiranje posameznih zank. Povratni razdelilnik s termostatskimi nastavki in plastično glavo za odpiranje. Montaža termopogonov z notranjim navojem M30x1,5 direktno na termostatske nastavke. Razdelilnika montirana na nosilcih z zvocno-izolativnimi držali. Brez krogelnih ventilov in vijacnih spojk. Dobava in montaža.            Tehnicni podatki:            - prikljucek ogrevalnih zank: eurokonus 3/4"            - razmak med odcepi: 55 mm            - dimenzija cevi razdelilnika: 1"            - maks. obratovalna temperatura: 95°C            - maks. obratovalni tlak: 10 bar            proizvod: Uponsor ali enakovredno</p>		
2.08	<p>INOX razdelilnika za 6 vej</p> <p><b>1,000 kpl</b></p>	.....	.....
2.09	<p>INOX razdelilnika za 12 vej</p> <p><b>1,000 kpl</b></p>	.....	.....
	<p>Podometna omarica za razdelilnik - specifikacija            Omarice za razdelilnik talnega ogrevanja, za podometno vgradnjo, izdelane iz INOX plocevine. Gobina nastavljiva med 110 in 150 mm. Vodilo za cevi je snemljivo, vrata pakirana loceno od ohišja omarice. Barva bela, RAL 9010.</p>		
2.10	<p>Podometna omarica:            - širine 950mm            - vgradne višine 820-910mm            - vgradne globine 120-180mm</p> <p><b>1,000 kos</b></p>	.....	.....
	<p>Nadometna omarica za razdelilnik - specifikacija            Omarice za razdelilnik talnega ogrevanja, za nadometno vgradnjo, izdelane iz galvaniziranega jekla. Vgradna višina omarice 820 mm, vgradna globina 160mm. Vsi vidni deli praškasto barvani v beli barvi, RAL 9010.</p>		

Projekt: PRIZIDEK K OSNOVNI ŠOLI VIC  
 Popis: POPIS ZA IZVEDBO

št. postavke	kolicina enota	cena EUR	skupaj EUR
2.11	Nadometna omarica cca 1300 x 820 x 160 mm		
	<b>1,000 kos</b>	.....	.....
	<p>Jekleni radiator z ventilom (spodnji priklop) in ravno sprednjo ploščo - specifikacija            Kompaktni radiator iz hladno valjane jeklene pločevine s spodnjim priklopom. Sestoji            iz jeklenih plošč, pločevina zaščitena in pobarvana v skladu z DIN 55900. Radiator            tovarniško opremljen s termostatskim ventilom z možnostjo nastavitve kv vrednosti,            z odzracevalnim in izpustnim navojnim cepom. Serijsko opremljen z zidnimi pritrdili            na zadnji strani za montažo na steno. Vrhni pokrov perforiran, snemljive izvedbe,            stranici zaprti. Toplotne karakteristike v skladu z EN 442. Skupaj z nosilnimi            konzolami in montažnim materialom. Dobava in montaža.            Tehnični podatki:            - obratovalni tlak: 10 bar            - obratovalna temperatura: 110°C            - barva: RAL 9016            proizvod: Vogel &amp; Noot ali enakovredno</p>		
2.12	Jekleni radiator 22/900-600		
	<b>2,000 kos</b>	.....	.....
2.13	Spodnji prikljucek za radiatorje z vgrajenim ventilom, z možnostjo zapiranja, za dvocevne sisteme, razmak prikljucekov 50 mm, kotni, 1/2" ZN, vključno spojka za prikllop na vecplastno MLC cev, dobava in montaža. kot npr.: Danfoss ali enakovredno tip: RLV-K kotni 1/2" ZN		
	<b>2,000 kos</b>	.....	.....
2.14	Radiatorska termostatska glava z zaskocnim prikljuckom, z možnostjo blokiranja in omejevanja temperature, s plinskim polnjenjem, z vgrajeno varovalko proti kraji. Možnost popolnega zaprtja pretoka, protizmrazovalna zaščita. Temperaturno območje 0 ... 26°C. Skladna z EN 215-1. Dobava in montaža. kot npr: Danfoss ali enkovredno tip: RA 2940		
	<b>2,000 kos</b>	.....	.....
	<p>Pocinkani jekleni cevovodi Prestabo - specifikacija            Tenkoslojne jeklene cevi in oblikovni kosi iz nelegiranega jekla 1.0308 po DIN EN 10305-3, zunanje galvansko pocinkani z nanosom cinka debeline 8 do 15 µm. Cevi in oblikovni kosi se medsebojno spajajo s press tehniko. Fitingi so opremljeni s tesnilnim obrocom iz EPDM. Postavke cevovodov vključujejo montažo, obešalni material brez toplotnih mostov ter vse potrebne oblikovne kose.            Tehnični podatki:            - maks. obratovalna temperatura: 110°C            - maks. obratovalni tlak: 16 bar            proizvod: kot npr. Viega Prestabo ali enakovredno</p>		
2.15	Cevovod Prestabo 18x1,2		
	<b>10,000 m</b>	.....	.....

Projekt: PRIZIDEK K OSNOVNI ŠOLI VIC  
 Popis: POPIS ZA IZVEDBO

št. postavke	kolicina enota	cena EUR	skupaj EUR
2.16	Cevovod Prestabo 22x1,5 <b>20,000 m</b>	.....	.....
2.17	Cevovod Prestabo 28x1,5 <b>10,000 m</b>	.....	.....
2.18	Izolacija 19mm x $\Phi$ 18 <b>10,000 m</b>	.....	.....
2.19	Izolacija 13mm x $\Phi$ 22 <b>20,000 m</b>	.....	.....
2.20	Izolacija 13mm x $\Phi$ 28 <b>10,000 m</b>	.....	.....
2.21	Navezava na obstojeco instalacijo ogrevanja, skupaj s fittingi, tesnilnim in montažnim materialom. <b>2,000 kpl</b>	.....	.....
2.22	Dvakratno miniziranje cevovodov in vseh kovinskih delov. <b>1,000 m2</b>	.....	.....
2.23	Zaključno barvanje cevnega razvoda z lakom v beli barvi. Vključno barva in delo. <b>1,000 m2</b>	.....	.....
2.24	Izpiranje cevovoda z vodo ali komprimiranim zrakom. <b>1,000 pš</b>	.....	.....

Penasta toplotna izolacija iz sintetičnega kavcuka - specifikacija  
 Penasta toplotna izolacija cevi na bazi sintetičnega kavcuka z zaprto celicno strukturo, dobavljena kot cevaki dolžine 2 m. Vključno lepilo, dobava in montaža.  
 Tehnicne lastnosti:  
 - požarni razred: B1, testirano v skladu z DIN 4102-1  
 - območje uporabe: T<sub>max</sub>= +100°C  
 - toplotna prevodnost (0°C) ≤ 0,036 W/mK  
 kot npr.: ARMACELL Armaflex ACE ali enakovredno

Projekt: PRIZIDEK K OSNOVNI ŠOLI VIC  
 Popis: POPIS ZA IZVEDBO

št. postavke	kolicina enota	cena EUR	skupaj EUR
2.25	Poizkusno obratovanje, sestavljeno iz naslednjih dejavnosti: - polnjenje cevovodov - pregled instalacije - ureguliranje armatur - izdelava zapisnikov o preizkusih - izdelava navodil za obratovanje - meritve tlaka in temperatur		
	<b>1,000 pš</b>	.....	.....
2.26	Pripravljalna in zaključna dela, zarisovanje, pregled in preizkus instalacije.		
	<b>1,000 pš</b>	.....	.....
2.27	Vsa potrebna gradbena dela v zvezi z montažo nove instalacije in demontažo obstoječe instalacije ogrevanja (odpiranje kinete, dolbenje tlaka in sten, popravilo tlaka in sten...). Vključno odvoz odpadnega materiala na deponijo.		
	<b>1,000 pš</b>	.....	.....
2.28	Transportni, zavarovalni in ostali splošni stroški.		
	<b>1,000 pš</b>	.....	.....
<b>Skupaj 2</b>	<b>OGREVANJE</b>		.....

Projekt: PRIZIDEK K OSNOVNI ŠOLI VIC  
 Popis: POPIS ZA IZVEDBO

št. postavke	kolicina enota	cena EUR	skupaj EUR
--------------	----------------	----------	------------

3 **PREZRACEVANJE**

3.01 Stenska kompaktna naprava za prezracevanje posameznih prostorov z rekuperacijo odpadne toplote, ventilator v EC tehnologiji, skupaj z elektronskim krmilnikom, kompletno s pritrdilnim materialom, dobavo in montažo.  
 pretok zraka: 135 m<sup>3</sup>/h  
 premer: 200 mm  
 el. moc: 32W/230V  
 proizvod: kot npr. Prana 200-G ali enakovredno

**1,000 kos** .....

Kompaktna prezracevalna naprava za dovod in odvod zraka, v izoliranem ohišju 30mm, Zunanja izvedba, za montažo na tla, z vsemi perifernimi elementi, ki so gotovo ožiceni in presostati povezani z PVC cevkami, in z vso avtomatiko za avtonomno delovanje naparve, skupaj z elektro krmilno omaro, sestavljena iz naslednjih modulov:

- prostotekoci EC ventilatorji z funkcijo konstantnega pretoka zraka,
- filter na dovodu F7, na odvodu M5, filtri so opremljeni s presostati za signalizacijo zamašenosti filtra
- ploščni Al izmenjevalnik toplote, za potrebe čiščenja se lahko izvlece iz naprave. Prenosnik je opremljen s presostatom, ki signalizira zamrzovanje prenosnika. Prenosnik je opremljen s kadicko s sifonom za odvod kondenza.
- avtomatski by-pass, skupaj z loputo in motornim pogonom
- vgrajen kompletn krmilno-nadzorni sistem (plug&play, elektro-krmilna naprava), servisno stikalo, ožiceni vsi elementi.
- sobni žicni daljinski upravljalnik (tablo).
- temperaturno tipalo (zunaji zrak, dovodni zrak - konstantna temperatura vpiha).
- velikost:; D x Š x V; 1.770 x 807 x 1083 mm
- električni grelnik

Vgrajena (plug&play) regulacija naprave omogoca:

- delovanje ventilatorjev s konstantnim pretokom zraka (regulacija hitrosti EC ventilatorja preko diferencialnega tlačnega stikala na obrocu ventilatorja), hitrost možno nastaviti v treh stopnjah,
- nastavljanje obratovalnih parametrov zimskega /poletnega (grelnega/hladilnega) režima delovanja,
- rocna izbira delovanja ali avtomatski tedenski program delovanja,
- režim prostega hlajenja (free coolig) v prehodnem in poletnem casu pri pogoju, da je temperaturna razlika med zunanjim in notranjim zrakom dovolj velika,
- izpis dejanskih in želenih stanj,
- vodenje žaluzij,
- krmiljenje elektricnega grelca,
- nadzor nad cistoco filtrov,
- diagnosticiranje alarmov,
- kontakt za požarni alarm oz. sponko za priklop požarne centrale,
- brezpotencialni kontakt za daljinsko javljanje napake,
- omogoca ModBus kominikacijo z CNS,
- slovenski jezik za upravljanje regulacije.

Dodatna oprema:

- regulacijske žaluzije z vzmetnim motornim pogonom
- zaščitna streha
- zaščitna hauba
- jadrovine
- krmilni tablo

Projekt: PRIZIDEK K OSNOVNI ŠOLI VIC  
 Popis: POPIS ZA IZVEDBO

št. postavke	kolicina enota	cena EUR	skupaj EUR
3.02	<p>Pretok vtočnega zraka: 1170 m<sup>3</sup> / h            Eksterni statični tlak vtočnega zraka: 250 Pa            Pretok odtočnega zraka: 1170 m<sup>3</sup> / h            Eksterni statični tlak odtočnega zraka: 250 Pa            Temperaturni izkoristek regeneratorja: 83%            Električna priključna moc: 6,6kW/400V            Masa naprave: 246 kg            Dim. 1.717 x 807 x 1.083 mm</p> <p>Dobava, montaža in zagon.</p> <p>Proizvajalec: kot npr. Ruck Ventilatoren ETA_K_1200_H_EOJL ali enakovredno</p>		
	<b>1,000 kpl</b>	.....	.....
3.03	<p>Jeklen podstavek za namestitev prezračevalne naprave na streho objekta.</p>		
	<b>1,000 kpl</b>	.....	.....
	<p>Okrogli dušilnik hrupa - specifikacija            Okrogli dušilnik zvoka za dušenje hrupa ventilatorjev in klimatskih naprav. Priključki za vgradnjo v sistem spiro kanalov. Izdelan iz zunanjšega plašča, polnila iz mineralne volne in notranjšega plašča. Zunanji plašč je izdelan iz pocinkane pločevine. Dobava in montaža.</p>		
3.04	<p>Okrogli dušilnik zvoka po specifikaciji za tehnicne podatke:            - notranji premer: Φ250 mm            - zunanji premer: Φ365 mm            - dolžina: 900 mm            - dušenje (250 Hz): 8 dB(A)            proizvod: Systemair ali enakovredno            tip: LDC 250-900</p>		
	<b>2,000 kos</b>	.....	.....
3.05	<p>Izpušni deflektor za vertikalni izpih zavrženega zraka na prosto. Deflektor namenjen vertikalni postavitvi. V sredini deflektorja je razširitev preseka. Na mestu razširjenega preseka se nahaja stožčasta kad za zbiranje in odvod padavinskih vod, ki padejo skozi zgornjo odprtino deflektorja v njegovo notranjost. Na dnu kadi za odvod meteornih vod je odvodna cev za odvod vode iz notranjosti deflektorja. Dobava in montaža.            Tehnicni podatki:            - nazivna velikost: DN250</p>		
	<b>1,000 kos</b>	.....	.....
	<p>Linjski difuzor za dovod zraka, kompletno s komoro s stranskim priključkom z dušilno loputo. Izdelan je iz Al vlecenih profilov, komora iz pocinkane pločevine, izolirana, z valjčki v črni barvi            Vključno tesnilni in pritrdilni material, dobava in montaža.            proizvod: kot npr. Lindab ali enakovredno</p>		
3.06	<p>tip: LD-13/1, L=1200mm</p>		
	<b>12,000 kos</b>	.....	.....



Projekt: PRIZIDEK K OSNOVNI ŠOLI VIC  
 Popis: POPIS ZA IZVEDBO

št. postavke	kolicina enota	cena EUR	skupaj EUR
3.07	tip: LD-13/2, L=1200mm, brez valjckov  <b>6,000 kos</b>	.....	.....
	<b>Spiralno robljene cevi - specifikacija</b> Spiralno robljena spiro cev iz trakov pocinkane plocevine, debeline po EN 1506, stopnje 1 in 5 ( $\pm 1000$ Pa), oblike F. Debelina plocevine glede na nazivno velikost cevi. Vključno fittingi, obešalni in pritrdilni material. Dobava in montaža. Debelina stene: Φ100-180 mm - 0,6 mm Φ200-560 mm - 0,8 mm		
3.08	Spiro kanali Φ250  <b>8,000 m</b>	.....	.....
3.09	Spiro kanali Φ200  <b>40,000 m</b>	.....	.....
3.10	Spiro kanali Φ150  <b>30,000 m</b>	.....	.....
3.11	Spiro kanali Φ125  <b>10,000 m</b>	.....	.....
3.12	Nosilna podkonstrukcija za vodenje prezracevalnih kanalov po strehi. Dobava in montaža. OPOMBA: Izvedbo in zasnovo prilagoditi konstrukciji strehe in možnosti izvedbe!  <b>1,000 pš</b>	.....	.....
	Fleksibilni zranci kanali izdelani iz dvojne vecslojne aluminijaste folije in vmesne izolacije debeline 25 mm, ki deluje kot zvocna in toplotna izolacija. Dobava in montaža.		
3.13	Fleksibilna cev z izolacijo 25mm Φ100 mm  <b>15,000 m</b>	.....	.....
3.14	Fleksibilna cev z izolacijo 25mm Φ125 mm  <b>10,000 m</b>	.....	.....
3.15	Toplotna parozaporna izolacija cevi, ki potekajo po neogrevanem prostoru, iz		

Projekt: PRIZIDEK K OSNOVNI ŠOLI VIC  
 Popis: POPIS ZA IZVEDBO

št. postavke	kolicina enota	cena EUR	skupaj EUR
	<p>fleksibilnega penastega elastomera na bazi sinteticnega kavcuka z zaprto celicno strukturo, brez vsebnosti CFC. V crni barvi, dobavljena kot plošče 2,0 x 0,5 m. Izolativne lastnosti izmerjene v skladu z EN 12667, difuzijski koeficient vodne pare v skladu z EN 12086. Meritve TÜV certificirane. Vključno lepilo, dobava in montaža.</p> <p>Tehnicne lastnosti:</p> <ul style="list-style-type: none"> <li>- požarni razred: B1 po DIN 4102</li> <li>- območje uporabe: -50 ... +110°C</li> <li>- difuzijski koeficient: <math>\geq 7000</math></li> <li>- toplotna prevodnost 0°C: 0,036 W/mK</li> <li>- debelina izolacije: 19 mm</li> </ul> <p>proizvod: K-FLEX ali enakovredno  tip: ST 19 mm</p>		
	<b>50,000 m2</b>	.....	.....
3.16	<p>Toplotna parozaporna izolacija cevi iz fleksibilnega penastega elastomera na bazi sinteticnega kavcuka z zaprto celicno strukturo, brez vsebnosti CFC. V crni barvi, dobavljena kot plošče 2,0 x 0,5 m. Izolativne lastnosti izmerjene v skladu z EN 12667, difuzijski koeficient vodne pare v skladu z EN 12086. Meritve TÜV certificirane. Vključno lepilo, dobava in montaža.</p> <p>Tehnicne lastnosti:</p> <ul style="list-style-type: none"> <li>- požarni razred: B1 po DIN 4102</li> <li>- območje uporabe: -50 ... +110°C</li> <li>- difuzijski koeficient: <math>\geq 7000</math></li> <li>- toplotna prevodnost 0°C: 0,036 W/mK</li> <li>- debelina izolacije: 25 mm</li> </ul> <p>proizvod: K-FLEX ali enakovredno  tip: ST 25 mm</p>		
	<b>15,000 m2</b>	.....	.....
3.17	Zaščita izolacije na strehi z Al pločevino. Vključno ves potreben material.		
	<b>9,000 m2</b>	.....	.....
3.18	Zaščitna obroba zračnih kanalov pri preboju skozi streho. Dobava in montaža.		
	<b>2,000 kos</b>	.....	.....
3.19	Nastavitev distribucijskih elementov in kolicin zraka skozi prezračevalno napravo ter ventilatorje in izdelava vseh preskusov in merilnih metod za predajo vgrajenih prezračevalnih sistemov po zahtevah SIST EN 12599 z izdelavo zapisnikov.		
	<b>21,000 kpl</b>	.....	.....
3.20	Oznaka smeri pretoka zraka v zračnih kanalih s puščico v skladu z DIN 2403. Velikost cca. 15x5 cm v RAL barvi, ki označuje transport zraka.		
	<b>10,000 kos</b>	.....	.....
3.21	Preizkus celotnega prezračevalnega sistema, funkcionalni zagon in preizkus, preskusne ter specialne meritve, dokaz tesnostio sistema. Izveba po standardu SIST		

Projekt: PRIZIDEK K OSNOVNI ŠOLI VIC  
 Popis: POPIS ZA IZVEDBO

št. postavke	kolicina enota	cena EUR	skupaj EUR
	EN 12599. Vključno končno poročilo.		
	<b>1,000 pš</b>	.....	.....
3.22	Izvedba meritev delovanja prezračevalnega sistema skladno s Pravilnikom o prezračevanju in klimatizaciji stavb (UL RS 42/2002). Vključno izdelava poročila.		
	<b>1,000 kpl</b>	.....	.....
3.23	Izdelava navodil o delovanju sistema, njegovem upravljanju in vzdrževanju v slovenskem jeziku.		
	<b>1,000 kpl</b>	.....	.....
3.24	Pripravljalna dela, zarisovanje, poskusno obratovanje in zaključna dela.		
	<b>1,000 kpl</b>	.....	.....
3.25	Izdelava prebojev v stropni konstrukciji in strehi ter ostala gradbena dela v zvezi z instalacijo prezračevanja.		
	<b>1,000 pš</b>	.....	.....
3.26	Transportni, zavarovalni in ostali splošni stroški.		
	<b>1,000 pš</b>	.....	.....
<b>Skupaj 3</b>	<b>PREZRACEVANJE</b>		.....

Projekt: PRIZIDEK K OSNOVNI ŠOLI VIC  
Popis: POPIS ZA IZVEDBO

št. postavke	Rekapitulacija	Skupaj EUR
1	VODOVODNA INSTALACIJA	.....
2	OGREVANJE	.....
3	PREZRACEVANJE	.....
	<b>Rekapitulacija:</b>	.....
	<b>Vrednost brez DDV:</b>	.....
	<b>DDV 22 %</b>	.....
	<b>Vrednost z DDV:</b>	.....



## 5. RISBE

### A. VODOVODNA INSTALACIJA

A1 – Tloris pritličja

A2 – Tloris nadstropja

### B. OGREVANJE

B1 – Tloris pritličja

B2 – Tloris nadstropja

### C. PREZRAČEVANJE

C1 – Tloris pritličja

C2 – Tloris nadstropja

C3 – Tloris strehe